

Technické podmínky pro manipulaci, usazování, montáž, používání a údržbu kanalizačních jímek řady KJ

Účel :

Tyto technické podmínky stanovují závazné limity pro manipulaci, usazování, montáž, používání a údržbu kanalizačních jímek řady KJ – obalů, neřeší však výstroj dodávanou montážní firmou.

Jednotlivá ustanovení uvedená v těchto Technických podmínkách (TP) je nutno bezpodmínečně respektovat. Při jejich nedodržení zaniká jakýkoli záruční nárok. Tyto TP jsou součástí výrobku a dostáváte je spolu s dodacím listem.

Kontrola dodané jímky musí být uskutečněna bezprostředně po převzetí, nejpozději však před usazením a montáží. Jak usazení, tak montáž komponent je nutno vykonat s řádnou odbornou péčí.

1. Všeobecné pokyny

1.1 Bezpečnost

Při všech pracích je nutno respektovat příslušné bezpečnostní předpisy podle platných norem. Při jakékoli činnosti uvnitř jímky je bezpodmínečně nutná účast druhé osoby.

Při všech činnostech spojených s manipulací, usazováním, montáží a údržbě jímek je nutné respektovat všechny příslušné normy.

Jednotlivé komponenty vybavení jímky (vodoměrná šachta, jímka pro tlakovou a podtlakovou kanalizaci) musí být instalovány odborně a podle návodu.

Při jakýchkoli kontrolách, opravách a podobných činnostech musí být instalovaná technologie odpojena a zajištěna proti náhodnému, neúmyslnému nebo neoprávněnému znovuzapojení.

Použití jímky k jinému účelu, než ke kterému byla dle dodacího listu určena, může vést k nedostatečné, nebo chybné funkci a/nebo eventuálně k ekologickým škodám. Výrobce je v takovém případě zproštěn jakékoli záruky za výrobek.

Víko jímky je nutno připevnit dvěma samořeznými šrouby tak, aby nemohlo dojít k jeho uvolnění, posunutí nebo úplnému odstranění. Při jakékoli činnosti nesmí být otevřená jímka ponechána bez dozoru.

1.2 Povinnost označení

Je-li jímka použita jako zásobník užitkové vody, je nutné označit symbolem nebo slovy „POUZE UŽITKOVÁ VODA“ všechna odběrná místa, aby ani po letech (změně majitele, uživatele, apod.) nemohlo dojít k mylnému napojení na vodovodní síť pitné vody.

Odběrná místa by měla být i tak zajištěna proti záměně, např. dětmi.

2. Podmínky osazení

Jímka s plastovým poklopem s nosností 200 kg může být instalována pouze v nepojížděných oblastech bez provozu vozidel.

Jímka v základním – standardním provedení může být instalována pouze v oblastech, kde není vysoká hladina spodní vody. V případě vysoké spodní vody je nutno postupovat podle ustanovení bodu 5.3 dále.

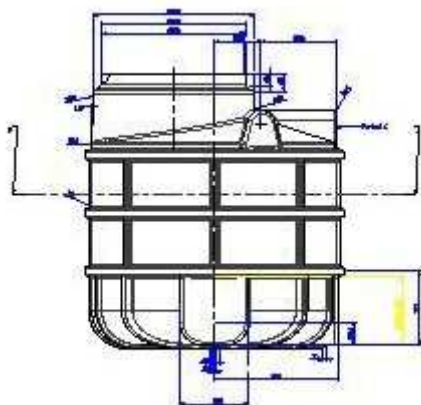
3. Technická data

Jímky vzniklé rotačním tvářením jsou výrobky monolitické konstrukce, tj. z jednoho kusu, bez spojů a švů, bez vnitřních pnutí a s tvarovou pamětí vlastního výrobku.

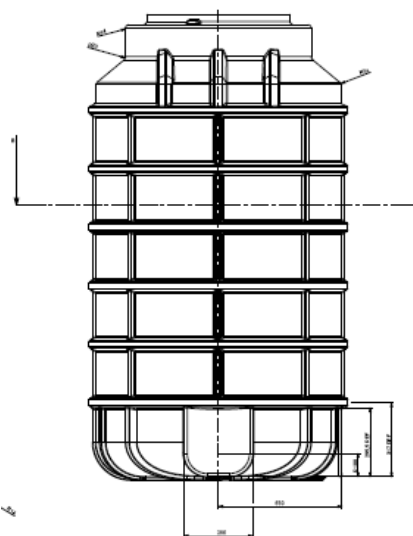
Typ	Specifikace
KJE	Vstup o $\phi 600\text{mm}$ mimo střed horního dílu jímky
KJC	Vstup o $\phi 600\text{mm}$ uprostřed horního dílu jímky

Model	Vnitřní průměr (mm)	Vnější průměr (mm)	Celková výška KJC/KJE (mm)	Hmotnost (kg)
KJE 120	1000	1100mm	----- / 1222	45
KJC/E 150			1482 / 1438	50
KJC/E 175			1742 / 1673	65
KJC/E 200			1992 / 1933	80

Tolerance rozměrů 4%



KJC 120



KJC 200

Materiál: LLDPE Dowlex 2431 černý, natural, modrý, nebo na zakázku dle přání zákazníka.

4. Přeprava a skladování

4.1 Jímky jsou lehké a jejich přeprava je proto jednoduchá. Během přepravy je nutno zajistit jímky proti sklouznutí a pádu. Při použití upínacích pásů nesmí dojít k poškození jímky přílišným utahením. Jímky se nesmí shazovat z plošiny auta nebo vleku, kutálet, tlačit mechanizací (např. lžící nakladače), vláčet po zemi. Při

manipulaci se musí postupovat tak, aby se zabránilo možnosti nárazu stěny či hrany jímky na ostrý předmět nebo nárazu tak velkého, že by mohla být narušena celistvost jímky.

4.2 Jímky se skladují na vhodném rovném místě bez ostrých špičatých předmětů, kde budou jímky zabezpečeny proti pádu, skutálení a poškození cizími osobami.

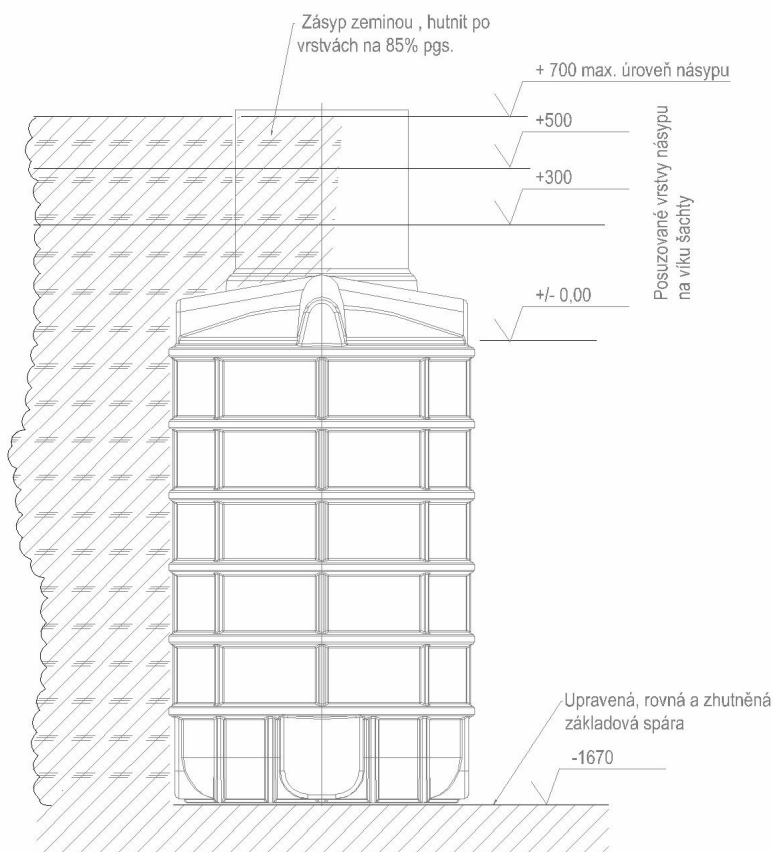
5. Osazení do země

5.1 Stavební jáma

Základová plocha stavební jámy by měla přesahovat půdorys jímky o cca 250mm na všech stranách, při instalaci více jímek musí být mezi nimi alespoň 200mm. Základová plocha musí být vodorovná, rovná, bez ostrých výčnělků a předmětů. Jako podloží se používá oblázkový štěrk 8/16 dle DIN 4226-1 ve vrstvě 150 – 200 mm. Základová vrstva musí být řádně zhutněna na 85% pgs.

5.2. Usazení do výkopu

Jímky doporučujeme ukládat do výkopu nejméně ve dvou osobách, u větších typů jímek pomocí úvazků pro zajištění pozvolného spouštění do výkopu. Základová vrstva nesmí být rozbahněná, je-li ve výkopu voda, je ji nutno odčerpát. Hladina podzemní vody je uvažována trvale pod základovou vrstvou. Jímka se bude zasypávat po vrstvách cca 0,3 m, zeminou nesoudržnou, nebo málo soudržnou, bez kameniva většího než 35 mm, která se bude hutnit na 85% pgs ruční pěchovačkou. Při každém obsypání dovnitř nalijte vodu tak, aby byla alespoň 200 mm nad zásypem. Po zhutnění vrstvy dolijte vodu a nasypete další vrstvu. Pro zvýšení stability pláště doporučujeme, pokud by zásypová zemina byla příliš soudržná (jílovitá, hlinitá), provést zásyp v okolí šachty drceným kamenivem 8/16, hutněným na 90% pgs, o síle zásypu cca 0,3 m. Povrch terénu se upraví tak, aby se svažoval od vstupu do jímky (viz ČSN EN 1610) - viz výkres na předcházející stránce – rozměry jsou orientační – upravují se dle dodaného typu a zvoleného umístění. Maximální výška zásypu nad jímkou je 700 mm.



5.2 Připojování a propojování jímek

Připojování vstupního a výstupního potrubí:

Maximální průměr trubek připojených ve třech spodních deskách je 250mm.

Maximální průměr trubek připojených v plášti je 150mm.

Dle trubky vyberte průměr gumové průchodky (objednává se zvlášť) a v tabulce najdete potřebný průměr otvoru podle velikosti průchodky. Vyvrtejte otvor trubkovým vrtákem s vodicím vrtákem, otvor začistěte, nasad'te průchodku a zvenčí nasuňte trubku.

Jsou-li jímky použita např. na dešťovou vodu, je možné je propojit, aby bylo dosaženo vyššího akumulčního objemu.

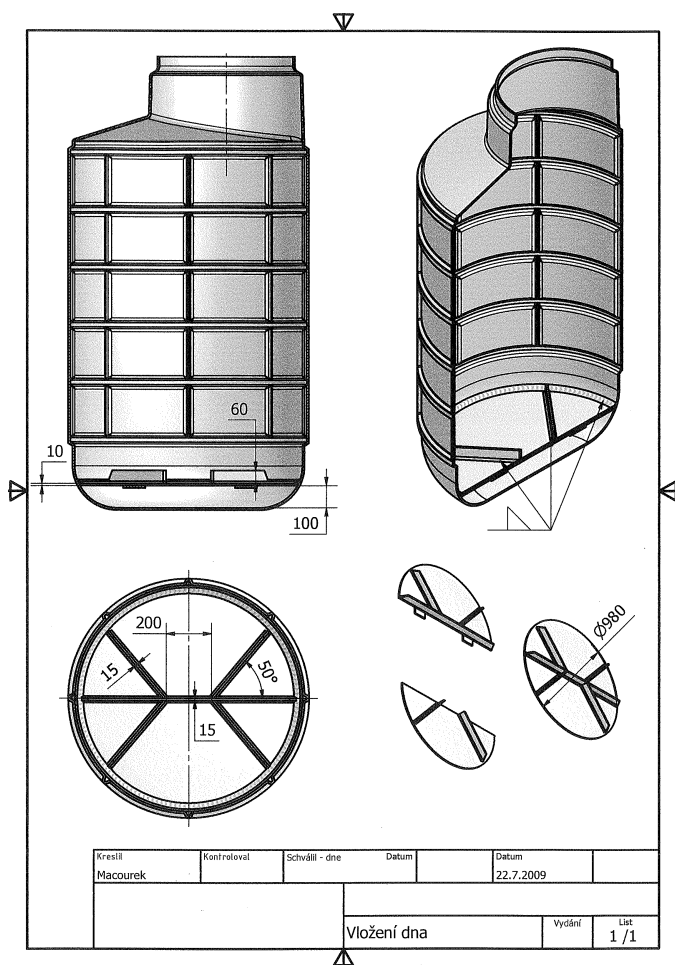
Jímky se propojují v horní části trubkou tvaru „obrácené U“, která dosahuje v obou jímkách těsně nad dno. Sání čerpadla musí být vždy umístěno nad vyústěním propojovací trubky.

Tabulka udává potřebný průměr trubkového vrtáku DF pro průchodku na usazení trubky o průměru D.

D	20	25	32	40	50	63	75	90	110	125	140	160	200	250
DF	25	32	40	53	63	75	90	105	125	140	55	175	215	265

5.3 Vliv spodní vody

Pokud by byla jímka usazována do míst, kde je předpoklad namáhání vztlakem podzemní vody, je nutné posoudit výši maximální hladiny ve vztahu k základové vrstvě (k dnu jímky) – pro zajištění pevného usazení jímky je v tomto případě potřebné vyztužit dno jímky vevařením výztuhy – viz přiložený schematický obr. dále.



Výztuha je svařena z jednoho podélníku, čtyř příček a dvou půlkruhů, které jsou vevařeny extruderem nad původní dno dle výše uvedeného výkresu.

