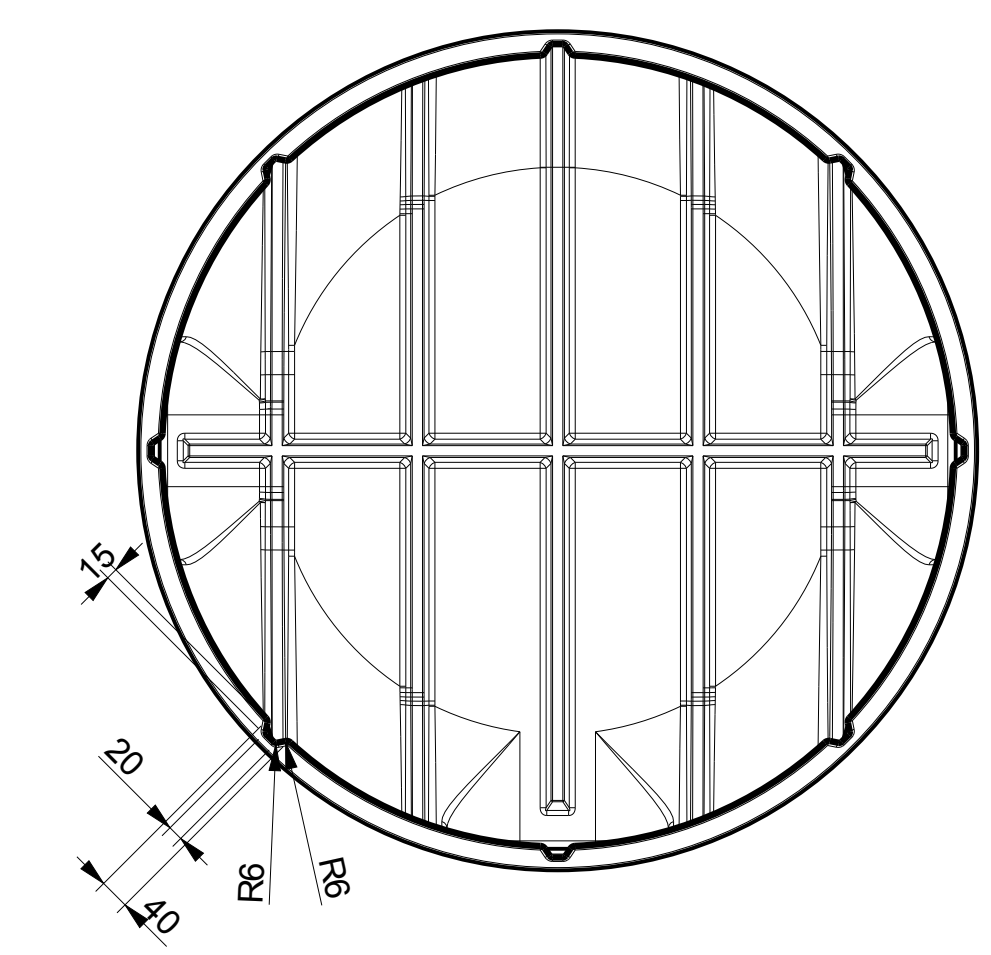
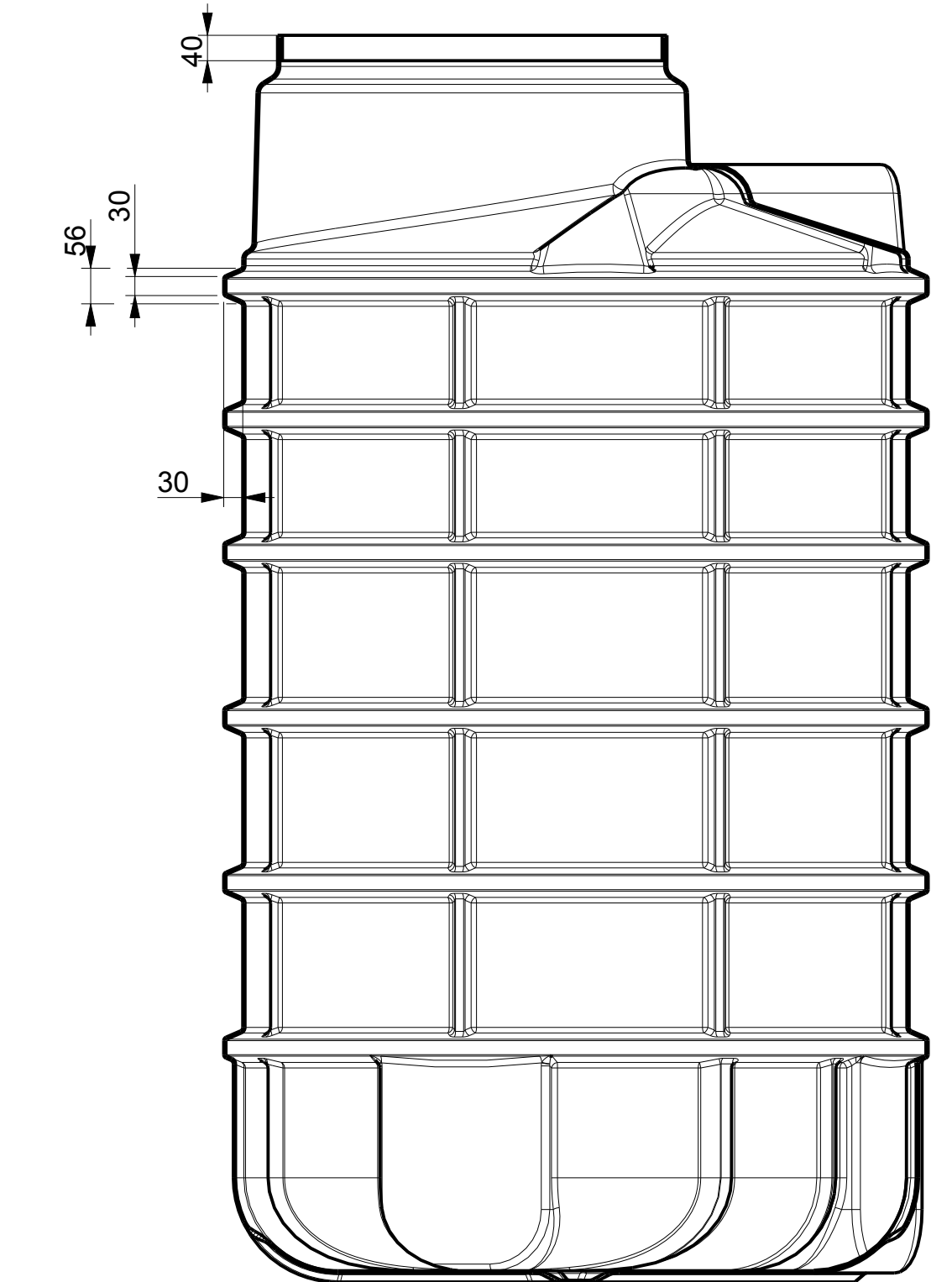


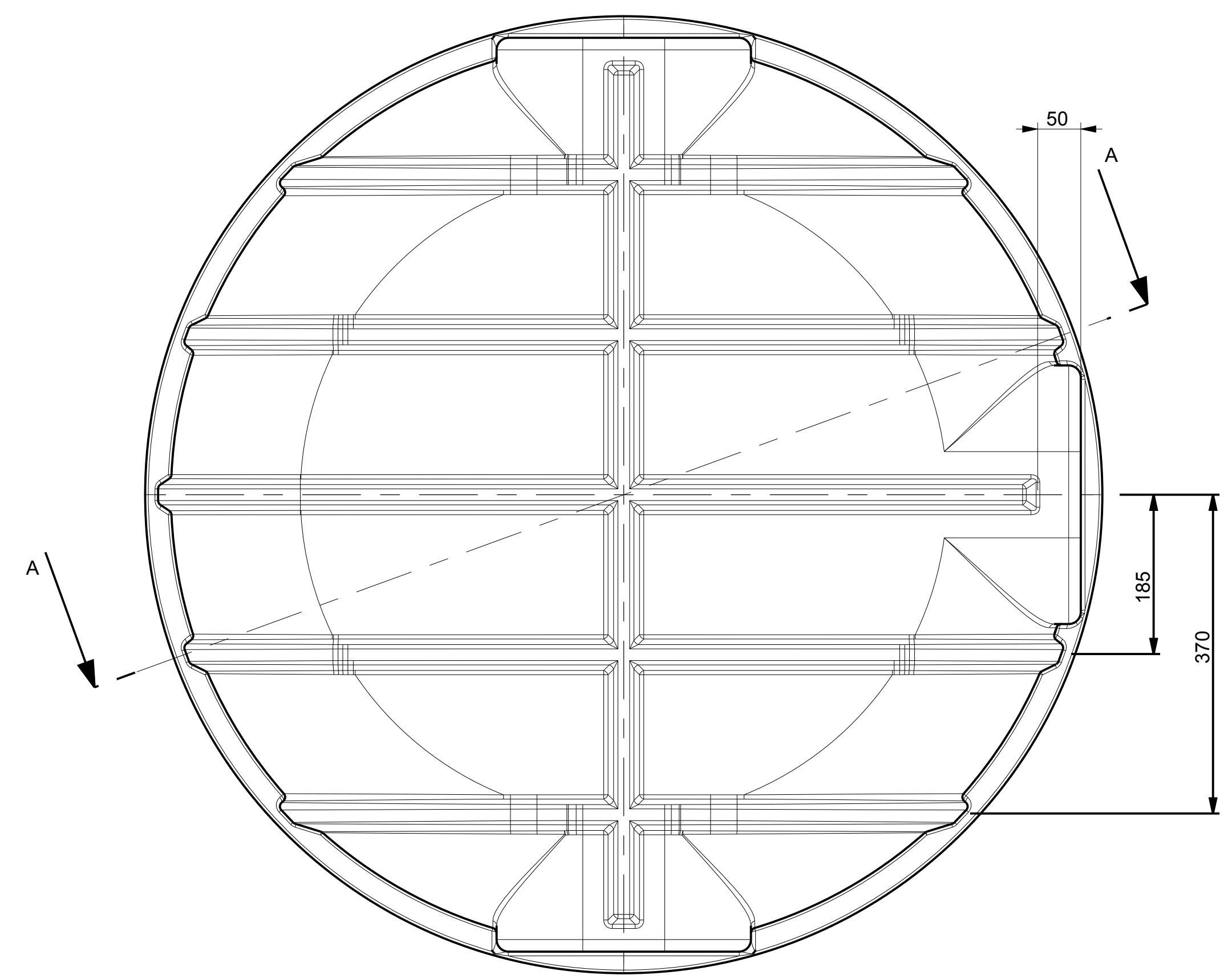
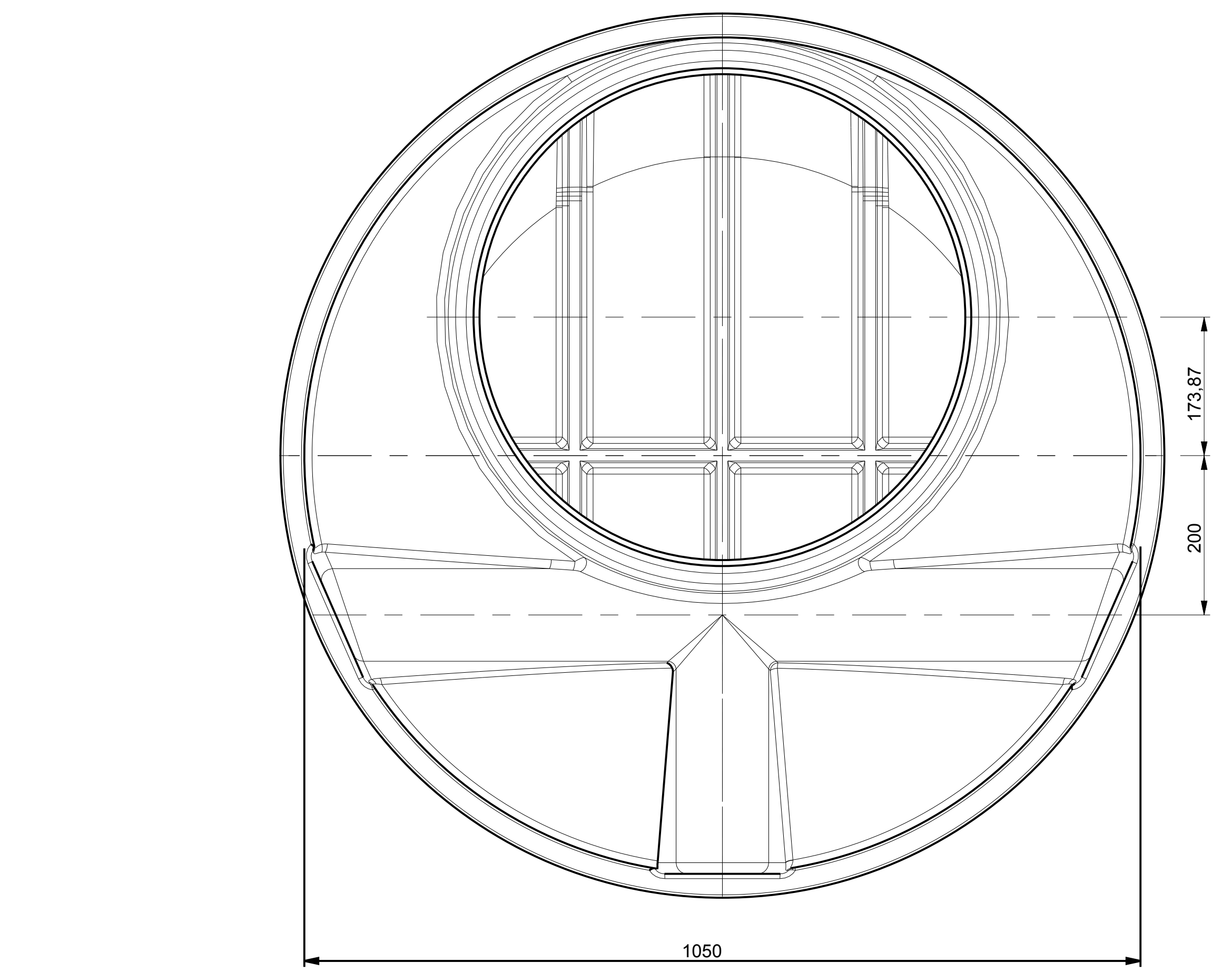
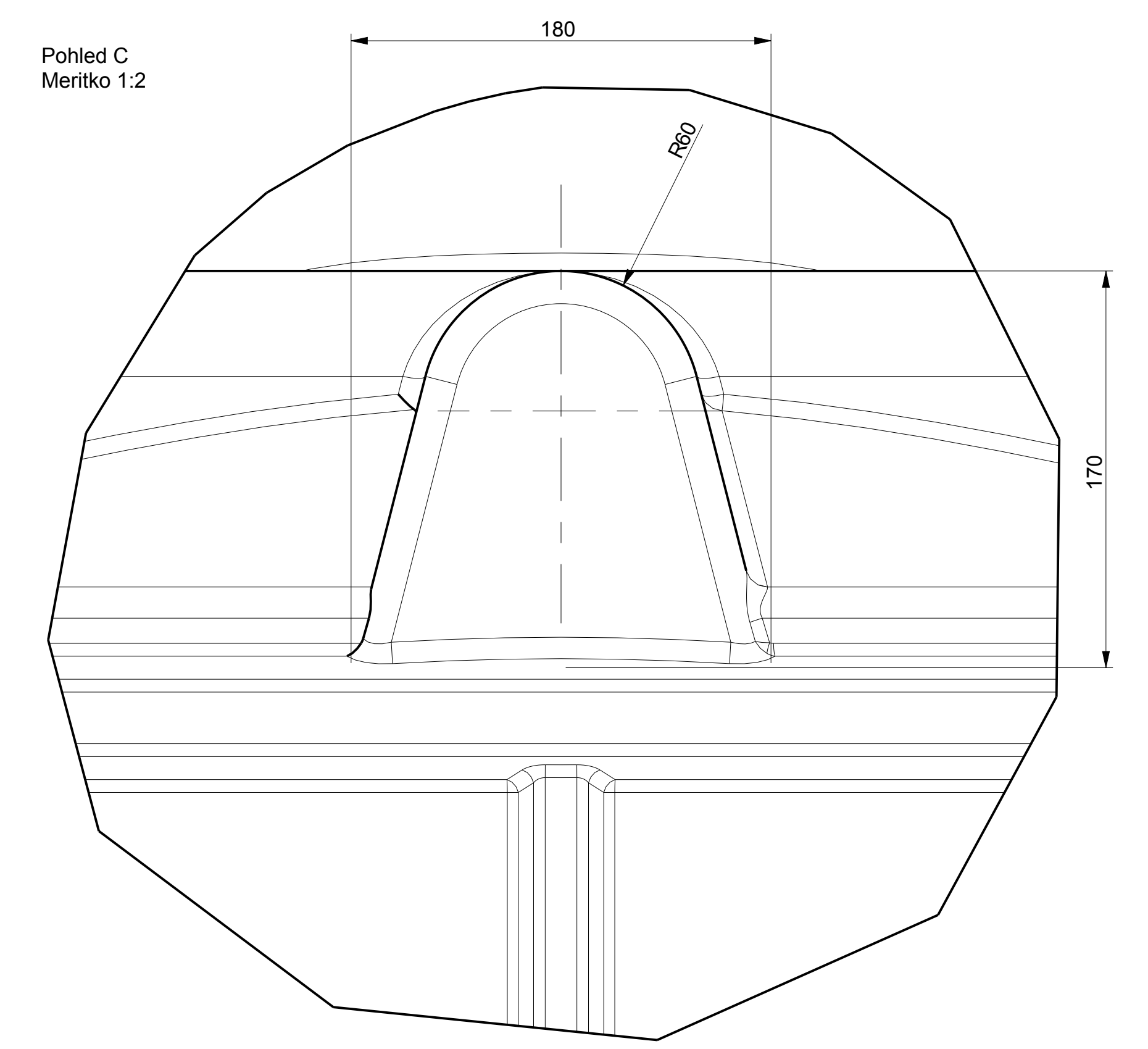
REZ B-B
Meritko 1:10



REZ A-A
Meritko 1:10



Pohled C
Meritko 1:2



Tolerance rozmeru 3%

Jméno		Datum		Měřítko		Průběh		Průběh		Průběh	
Měřeno		Datum		Měřítko		Průběh		Průběh		Průběh	
1:5				CZ Plast							
C. J. J.		Schválil		Typ		CZ PLAST		KJC_200_B		TANK 21092010	
Datum		19. Října 2010		List 1/1							